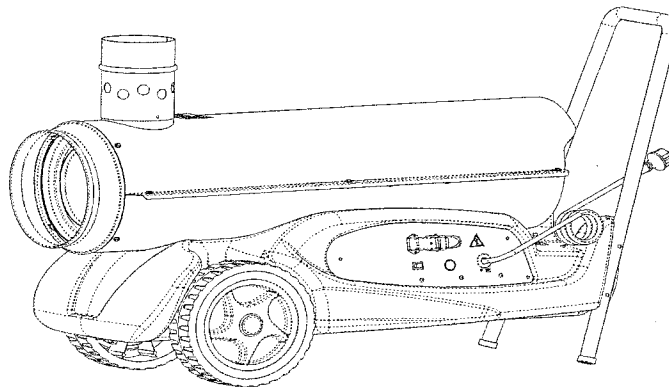


- IT - Generatore d'aria Calda  
GB - Portable forced air heaters  
DE - Tragbare hochdruck-heissluftturbinen  
ES - Calentadores móviles de aire forzado  
FR - Appareils de chauffage individuels à air forcé  
NL - Mobiele ventilator-luchtverwarmer  
PT - Aquecedores portáteis com ventilação forçada  
DK - Flytbare luftcirkulations apparater  
FI - Siirrettävä kuumailmapuhallin  
NO - Flyttbar varmekanon  
PL - Przenośne nagrzewnice powietrza pod ciśnieniem  
RU - Тепловой генератор  
CZ - Přenosná topná tělesa na dm chan vzduch  
HU - Hordozható hőlégfúvók  
SI - Priprava za vpihavanje toploga zraka  
TR - Portatif basınçlı hava isiticilar  
HR - Uređaj za upuh toploga zraka  
LT - Kilnojami aukšto slėgio oro šildytuvai  
LV – Pārvietojamie gaisa sildītāji ar piespiedu gaisa padevi  
EE - Kaasaskantav õhusoojendi  
RO - Încălzitoare portabile de aer  
SK - Prenosný tlakový teplovzdušný ohrievač  
BG – Преносими отоплители под налягане

Libretto uso e manutenzione - Operation and maintenance manual - Bedienungsanweisung - Manual del propietario  
- Manuel de L'utilisateur - Gebruiksaanwijzing en onderhoud - Manual de instruções - Brugs- og vedligeholdelsesvejledning - Käyttö- ja huoltokirja - Bruks- og vedlikeholdsmanual - Bruksanvisning - Instrukcja obsługi i konserwacji  
- Руководство по эксплуатации и уходу - Návod k použití a k údržbě - Használati utasítás - Uputa o pogonu i održavanju - Priročnik - Kullanicı kılavuzu - Naudojimo ir priežiūros instrukcija - Eksploatācijas un tehniskās apkopes instrukcijas - Kasutus- ja hooldusjuhend - Instrucțiunile de deservire și de conservare - Návod na obsluhu -  
Инструкция за експлоатация и поддръжка



**SPECIFICATIONS - SPÉCIFICATIONS - TECHNISCHE DATEN - TECHNISCHE GEGEVENS - DATI TECNICI - ASPECIFICACIONES - CARACTERÍSTICAS TÉCNICAS - TEKNISKE KARAKTERISTIKKER - SPECIFIKATIONER - SPECIFIKATIONER - TECHNICKÉ ÚDAJE - MŰSZAKI ADATOK - SPESIFIKASJONER - SPECYFIKACJE - ТЕХНИЧЕСКИЕ ХАРАКТЕРИСТИКИ - TEHNIČNI PODATKI - TEKNİK VERİLER - TEHNIČKI PODACI**

	<b>BV 77</b>
Potenza max -Max power -Max Wärmeleistung -Potencia max -Puissance ther. max. - Max Vermogen -Värmestyrka max -Enimmäislämpöteho -Maks. Termisk Effekt -Maks. varmeeffekt -Wydajność -Номинальная выходная мощность -Teljesítmény -Jmenovitá výkon -Maksim. moč -Maks. güç -Maksimalna snaga	<b>20 kW 17.400 Kcal/h</b>
Portata d'aria - Air output - Luftstrom - Salida de aire caliente - Débit D'air - Blaesvermogen hete lucht - Hetluftsutsläpp - Kuuilmateho - Varmluftmængde i m3 i minuttet - Varmluftskapasitet - Wydajność ciepłego powietrza - Выход горячего воздуха - Meleg levegő kibocsátás - Vástup horkého vzduchu - Pretok zraka - Hava kapasitesi - Kapacitet zraka	<b>550 m<sup>3</sup>/h</b>
Consumo di combustibile - Fuel Consumption - Kraftstoffverbrauch - Consumo de combust. - Consommation Fuel - Brandstofverbruik - Bränsleförbrukning - Polttoaineenkulutus - Petroleumsforbrug - Brennstofforbruk - Zuzycie paliwa - Расход топлива - Fűtőolaj fogyasztás - Spotreba paliva - Poraba goriva - Yakıt tüketimi - Potrošnja goriva	<b>1,67 kg/h</b>
Combustibile - Fuel - Kraftstoff - Combustible - Brandstof - Bränsle - Polttoaine - Brændstof - Brennstoff - Paliwo - Топливо - Fűtőolaj - Palivo - Gorivo - Yakıt	<b>diesel</b>
Capacità serbatoio - Fuel Tank Capacity - Kraftstofftank Fassungsvermögen - Capacidad del tanque de combust. - Capacité Du Reservoir Fuel - Tankinhoud - Tankstorlek - Polttoaines. tilavuus - Tankkap. i liter - Størrelse på brennstoff. - Pojemność zbiornika paliwa - Емкость топливного бака - Fűtőolajtartály térfogata - Kapacita palivové nádrže - Капас. резервоарја - Depo kapasitesi - Капас. spremnika	<b>35 Lt</b>
Alimentazione elettrica - Electric Requirements - Elektrischer Anschluß - Tension-V - Requisitos eléctricos - Netvoeding - Elektrisk strøm - Sähkövirta - Ei-type - Elektriske krav - Wymagania odnośnie zasilania - Электропитание - Villamos csatlakozás - Potrebné elektrické napätí - Električno napajanje - Elektrik beslemesi - Električno napajanje	<b>230 V / 50 Hz</b>
Potenza assorbita - Electric power absorbed - Aufgenommene E-Leistung - Potencia eléctrica absorbida - Puissance élect. absorbée - Geabsorbeerd elektrisch vermogen - Potência eléctrica absorvida - Absorberet elektrisk kraft - Ottoteho - Forbruk elektr. - Uptagen elektrisk effekt - Pobór mocy - Поглощаемая электрическая мощность - V kon spotřeb. elektriny - Felvett teljesítmény - Absorbirana moč - Emilen güç - Apsorbirana snaga	<b>300 W</b>
Peso - Weight - Gewicht - Peso - Poids - Gewicht - Varmeapparat vægt - Låmmittimen paino - Vekt varmekanon - Vikt varmekåkt - Ciężar nagrzewnicy - Вес нагревателя - Hmotnost topného tělesa - Hőlégtűző súlya - Teža - Ağırlık - Težina	<b>40 kg</b>
Ø uscita fumi - Ø of fume outlet - Durchmesser Abgasrohr - Ø salida humos - Ø sortie fumée - Ø rookafvoer - Ø da saída de gases - Røgdugang Ø - Savukaasun poistoputken halkaisija - Ø røykuttørsel - Ø skorstensutlopp - Średnica wylotu spalin - Диаметр выходного отверстия дыма - Průměr v rustě kouře - Füstgázelvezetés átmérő - Ø Premer odprtine za izhod hlapov - duman çıkışı Ø - Ø izlaz dima	<b>120 mm</b>
Ugello -Nozzle -Düse -Bogúlla -Buse -Straalpijp -Bico -Dyse -Polttoainesuutin -Kran -Munstycke -Dysza -Форсунка -Tryska -Fúvóka -Šoba -Nozül -Štrcaljka	<b>0,40 US gal/h 80° S</b>
Prex pompa -Fuel pump pres. -Druck Brennstoffpumpe -Presión bomba combust. -Pression pompe combust. -Druk brandstof. -pressão da bomba de combust. -Brændstof. tryk -Polttoainepumpun paine -Trykk i oljepumpen -tryck bränslepump -Ciśnienie pompy paliwa -Давление насоса топлива -Tlak čerpadla paliva -Üzemanıyagsz. noyomás -Pritisak črpalke -Pompa basinci - Pritisak pumpe	<b>12 bar</b>

**OBSAH**

PŘEHLED "BV"	51
INFORMACE O BEZPEŠNOSTI	51
UVEDENÍ DO CHODU	52
ZASTAVENÍ	52
BEZPEŠNOSTNÍ ZAŘÍZENÍ	52
PŘEPRAVA A POHYBOVÁNÍ	52
PROGRAM O PREVENTIVNÍ ÚDRŽBĚ	52
TEORIE PROVOZU	53
ROZVODNÁ DESKA	53
URČENÍ PORUCH	54

**PŘEHLED "BV"**

Řada BV představuje přímá horkovzdušná topidla mísící uvolňované teplo se spaliny. Tato topidla jsou vhodná zejména pro ohřívání, rozmrazování a sušení, a to jak venku, tak v místech s rychlou výměnou vzduchu.

Řada BV představuje nepřímá horkovzdušná topidla. Tyto topidla mají tepelný výměník, díky němuž lze oddělovat zplodiny od horkého vzduchu, uvolňovaného do ovzduší, a tak je možné do prostoru, který má být vytápěn, přivádět proud čistého horkého vzduchu a externě odvádět výfukové plyny.

Řady horkovzdušných topidel BV jsou navrženy s ohledem na bezpečnost, výkonnost a životní standardy, jsou vybaveny bezpečnostními zařízeními zaručujícími jejich nepřetržitý provoz a minimální hluchnost a jsou vyráběny z pečlivě zvolených materiálů, které zaručují jejich spolehlivost.

## INFORMACE O BEZPEŠNOSTI

### UPOZORNĚNÍ

**DŮLEŽITÉ:** Dříve než za nete toto topné těleso montovat, uvádět do chodu nebo provádět jeho údržbu, pře tete si pozorně cel návod k použití. Nesprávné použití ohřiva e může přivodit vážná poranění zapří inená popáleninami, požárem, v buchem, elektrick mi v boji nebo otravou oxidem uhelnat m.

**! NEBEZPE Ě:** Otrava oxidem uhelnat m se může stát osudnou!

**Otrava oxidem uhelnat m.** První příznaky otravy oxidem uhelnat m jsou podobné příznakům, které se projevují u chřipky, doprovázené bolestmi hlavy, závratěmi a/nebo žaludečními nevolnostmi.

Tyto příznaky by mohly b t zapříčiněny nesprávn m chodem topného tělesa. **Je nutno se ihned pfiesunout na erstv vzduch!** Je třeba dát topné těleso opravit. Nůkteré osoby na sobů mohou pocítit ve zv šené míře účinky oxidu uhelnatého, zvláště tůhotné ženy, lidé trpící srdečními a plicními chorobami, lidé trpící chudokrevností, lidé ve stavu opilstosti a lidé nacházející se ve velk ch v škách.

Ověřte si, že jste se podrobně seznámili se všemi upozorněním, a že jste je správně pochopili. Uchovejte tento návod k použití pro potřeby do budoucna: funguje totiž jako průvodce pro správn a bezpečn chod topného tělesa.

- Používejte pouze petrolej nebo topn olej č° 1, aby nedošlo k požáru nebo v buch. Nikdy nepoužívejte benzín, naftu, rozpouštědla laků, alkohol nebo jiná paliva, která jsou vysoce vznůtlivá.

- Přisun paliva

- Obsluha mající na starost přisun paliva musí mít příslušnou kvalifikaci a musí rovněž dobře znát návod k použití dodan v robcem a stejně tak platné nařízení t kající se bezpečnosti při dodávání paliv do topn ch těles.
  - Používejte pouze takov typ paliva, kter je zřetelně uveden na údajovém štítku topného tělesa.
  - Než přistoupíte k dodání paliva, zhasněte všechny plameny včetně hlavního plamene a vyčkejte, až se topné těleso ochladí.
  - Během dodávání paliva překontrolujte všechny cesty paliva a jeho příslušné připojky, aby bylo možné zabránit jeho případnému úniku. Jak koli únik musí b t odstraněn před uvedením topného tělesa do chodu.
  - Za žádn ch okolností nesmí b t ve stejné budově v blízkosti topného tělesa uchováváno více pa-liva než je jeho nezbytné potřebné množství pro udržení topného tělesa v chodu na dobu jednoho dne. Palivové nádrže musí b t umístěny v oddělené budově.
  - Všechny nádrže s palivy musí b t umístěny v minimální vzdálenosti od topn ch těles, žihav ch hořáků, svařovacích zařízení a podobn ch zapalovacích zdrojů (s v jímkou palivové nádrže, která je zabudovaná uvnitř topného tělesa).
  - Palivo uchovávejte pokud možno pokaždě na takov ch místech, kde jsou nepropustné podlahy, aby se při ukápnutí paliva toto nedostalo k plameni nacházejícímu se níže a nedošlo tak ke vznícení.
  - Paliva se skladují v souladu s platn mi nařízeními.
- Nepoužívejte nikdy topné těleso v místnostech, ve kter ch se vyskytují také benzín, rozpouštědla na laky nebo jiné vysoce zápalné páry.
  - Během používání topného tělesa je třeba dbát všech místních předpisů a nařízen, která jsou v platnosti.
  - Topná tělesa, která jsou používána v blízkosti pláten, opon, závěsů, záclon a ostatních krycích materiálů musí b t umístěna v bezpečné vzdálenosti od tůchto látek. Doporučuje se rovněž používat krycí materiály – látky z ohnivzdorn ch tkanin. Tyto materiály musí b t velmi dobře upevněny, aby se tak zabránilo jejich vznícení a předcházelo se případn m nehodám, které by mohla v blízkosti topného tělesa způsobit přítomnost větru.
  - Používejte topné těleso pouze v prostředí, kde se nevyskytují vznětlivé páry a kde není zv šená koncentrace prachu.
  - Topné těleso napájejte v hradně elektrick m proudem, kter má napětí, kmítočet a počet fází uvedené na údajovém štítku.
  - Používejte pouze třídrátové prodlužovací šňůry, které jsou účelně napojené na kostru.
  - Je-li topné těleso rozehřáté nebo v provozu, pokládejte je na pevn a rovn povrch z důvodu prevence před možn m požárem.
  - Pokud topné těleso přemísĚujeme či provádíme jeho údržbu, držíme ho ve vyrovnané pozici, nenakláníme jej, abychom tak zabránili úniku paliva.
  - Topné těleso umístíme z dosahu dětí a zvířat
  - Odpojíme topné těleso ze zásuvky v případě, že ho nepoužíváme.
  - Je-li topné těleso kontrolováno termostatem, může b t zapnuto kdykoli.
  - Nikdy nepoužívejte topné těleso v pokojích, ve kter ch trávíte hodnů času ani je neumísujte do ložnice.
  - Neblokujte nikdy sběrač vzduchu (nacházející se na zadní straně) ani v stup vzduchu (nacházející se na přední straně) topného tělesa.
  - Pokud je topné těleso horké, zapojené do sítě nebo je-li v

chodu, nesmí b t nikdy přemisováno, nesmí s ním b t nijak manipulováno, nesmí se doplňovat palivo a ani na něm nesmí b t prováděna jakákoli údržba.

## UVEDENÍ DO CHODU

Dříve, než uvedete do provozu generátor, tedy ještě předtím, než jej zapojíte do sítě na napájení, musíte zkontrolovat, zda charakteristiky napájení z elektrické sítě jsou odpovídající charakteristikám uvedeným na údajovém štítku.

**! UPOZORNĚNÍ: Elektrické vedení napájení generátoru musí vybaveno uzemněním a magnetick m tepeln m diferenciálním vypínacem. Elektrická zástrčka generátoru musí mít připojení do zásuvky, která je opatřena úsevníkem.**

Generátor může fungovat automatickým způsobem pouze pokud je některé z kontrolních zařízení, například termostat nebo hodiny, napojeno na generátor tak, že je fixován kabelem a svorkami 3 a 4 zástrčky 3 (Fig. 2) dodávané s přístrojem (šňůra, která spojuje dvě svorky, musí být odstraněna a případně může být znovu namontována, a to pouze v případě, když si přejeme, aby generátor fungoval bez kontrolního zařízení).

Ke spuštění stroje je třeba následující:

- je-li zapojeno kontrolní zařízení, musí být nastaveno tak, aby stroj mohl bez problémů fungovat (například termostat musí být nastaven na maximální teplotu);

- nastavit spínač 1 (Fig. 2) na pozici představující symbol: ON spustí se ventilátor a po několika vteřinách nastane spalování. Po prvním uvedení do chodu a po úplném vyprázdnění okruhu motorové nafty se může stát, že proud nafty v palivové trysce může být nedostatečný, což může zapříčinit zásah kontrolního zařízení plamene, které zastaví generátor. V takovém případě po uplynutí zhruba jedné minuty, stiskněte tlačítko pro opětovné spuštění 2 (Fig. 2) a znovu zapněte stroj.

V případě, že postup nebude úspěšný, je třeba provést následující operace:

1. Zkontrolovat, zda je v nádrži ještě motorová nafta;
2. Stisknout tlačítko pro opětovné spuštění 2 (Fig. 2);
3. Jestliže po provedení všechny uvedených operací generátor nefunguje, je zapotřebí prostudovat paragraf "UR ENÍ PORUCH" a odhalit příčinu neúspěšného chodu stroje.

## ZASTAVENÍ

Chceme-li chod stroje zastavit, musíme nastavit spínač 1 (Fig. 2) do polohy "0" nebo zasáhnout do kontrolního zařízení, a to například tak, že nastavíme termostat na nižší teplotu. Plamínek zhasne, ventilátor bude pokračovat v ochlazení až do úplného ochlazení spalovací komory.

## BEZPEČNOSTNÍ ZAŘÍZENÍ

Generátor je vybaven elektronickými zařízeními na kontrolu plamene. Pokud se objeví jedna nebo více odchylek ve fungování stroje, toto zařízení vyvolá zástavu stroje a rozsvítí se kontrolka tlačítka opětovného spuštění stroje 2 (Fig. 2).

Dojde k zásahu oteplovacího termostatu, který vyvolá přerušování dodávky motorové nafty, pokud se přehřeje generátor. Termostat se automaticky opět zapne, když klesne teplota ve spalovací komoře až na maximální přípustnou hodnotu. Dříve než opět uvedeme do chodu generátor, je třeba určit a odstranit příčinu, kvůli které došlo k přehřátí (například zanesení nasávacího otvoru anebo přívodu vzduchu, zastavení ventilátoru). Stroj se znovu uvede do chodu tak, že se stiskne tlačítko opětovného spuštění a je třeba zopakovat instrukce, uvedené v paragrafu "UVEDENÍ DO CHODU".

## PŘEPRAVA A POHYBOVÁNÍ

**UPOZORNĚNÍ** Dříve než začnete přemisťovat přístroj, je nutné: zastavit stroj dle pokynů uvedených v předchozím odstavci; odpojit napájení z elektrické sítě tak, že vyjmeme vidlici z elektrické zásuvky a po chvíli na ochlazení generátoru.

Dříve než začneme zvedat či přemisťovat generátor, ujistíme se, že uzávěr nádrže je pevně fixován. Generátor může být dodán v přenosném provedení, vybaven koly nebo může být podvěšen, namontován na podpůrné konstrukci s ukotvením na upevnění, které může být provedeno prostřednictvím lan nebo řetězů. V prvním případě je, pokud jde o přepravu, dostačující, je-li generátor uchopen za podpěrný držák a je posouván na kolech. Ve druhém případě se musí generátor zdvihnout pomocí vysokozdvizného vozíku nebo jiného podobného zařízení.

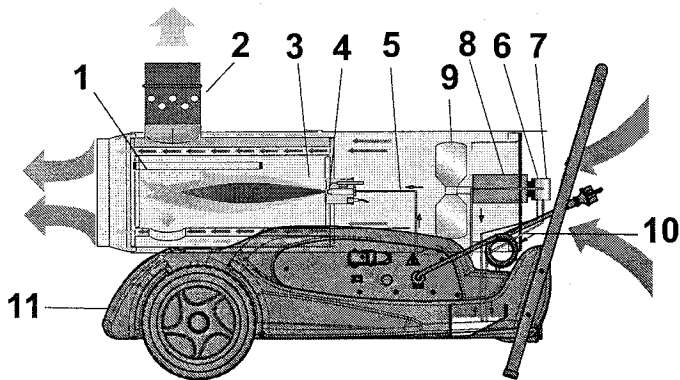
## PROGRAM O PREVENTIVNÍ ÚDRŽBĚ

Abychom dosáhli pravidelného a správného chodu stroje, je nezbytné pravidelně čistit spalovací komoru, hořák a ventilátor.

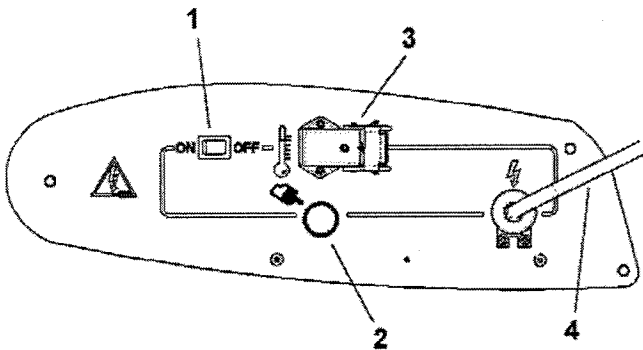
**UPOZORNĚNÍ** Dříve než začnete přemisťovat přístroj, je nutné: zastavit stroj dle pokynů uvedených v předchozím odstavci; odpojit napájení z elektrické sítě tak, že vyjmeme vidlici z elektrické zásuvky a po chvíli na ochlazení generátoru.

Po každých 50 hodinách chodu stroje se musí:

- Odmontovat filtrační vložka, vyjmout a vyčistit čistou motorovou naftou;
- Odmontovat vnější cylindrický kryt a řídící část vyčistit vnitřní část a lopatky ventilátoru;
- Zkontrolovat stav šňůr a kolíků ve vysokém napětí na elektrodách;
- Rozmontovat hořák a vyčistit jeho části, vyčistit elektrody a nastavit vzdálenost na požadovanou hodnotu, která je uvedena na str. 95 ve schématu regulace elektrod.

**TEORIE PROVOZU****ROZVODNÁ DESKA****Obrázek 1 - Modely vákonem BV.**

1. Spalovací komora, 2. Kouřová spojovací část odolná větru,  
3. Hořák, 4. Tryska, 5. Oběh paliva, 6. Elektrický ventil paliva, 7.  
Naftové čerpadlo, 8. Motor, 9. Ventilátor, 10. Filter, 11. Nádrž  
na palivo.

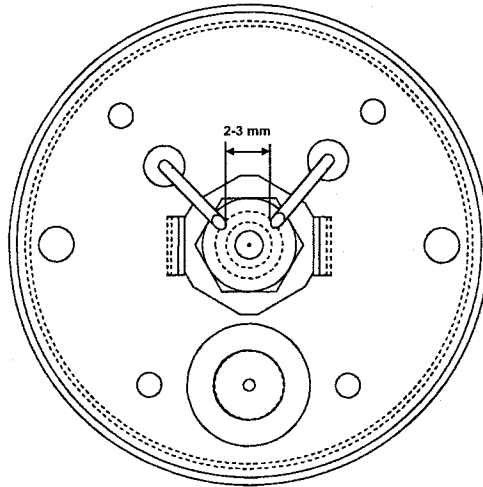
**Obrázek 2**

1. Hlavní spínač, 2. Tlačítko opětovného spuštění, 3. Zásuvka  
na termostat pro okolní ovzduší, 4. Napájecí kabel.

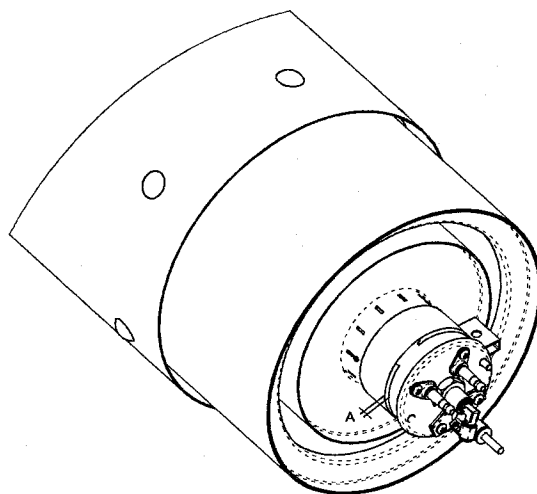
## URČENÍ PORUCH

ZJIŠTĚNÁ PORUCHA	MOŽNÉ PŘÍČINY	ŘEŠENÍ
Ventilátor se nespouští a plamen se nezapaluje	1 Nedostatečné elektrické napájení 2 Chybná regulace případného kontrolního zařízení 3 Poruchové kontrolní zařízení 4 Vinutí spáleného nebo odpojeného motoru	1a Překontrolovat charakteristiky elektrického zařízení (230V - 1~ - 50 Hz) 1b Zkontrolovat funkčnost a polohu spínače 1c Zkontrolovat, zda není porušená tavná pojistka 2 Zkontrolovat, zda je regulace kontrolního zařízení správná (například navolená teplota na termostatu musí být vyšší než je teplota prostředí) 3 Vyměnit kontrolní zařízení 4 Vyměnit motor
Ventilátor se spouští a plamen se nezapaluje nebo nezůstává zapálen	1 Nefunkční zapalování 2 Defektní plamen u kontrolního zařízení 3 Nefunkční fotobuňka 4 Motorová nafta se nedostává k hořáku nebo přichází v nedostačujícím množství 5 Elektrický ventil nefunguje	1a Zkontrolovat připojení kabelů zapalování k elektrodám a k transformátoru 1b Zkontrolovat polohu elektrod a jejich vzdálenost podle schématu na straně 8 1c Překontrolovat, zda jsou čisté elektrody 1d Vyměnit transformátor zapalování 2 Vyměnit zařízení 3 Vyčistit fotobuňku nebo ji vyměnit 4a Zkontrolovat, zda není porušeno spojení mezi čerpadlem a motorem 4b Zkontrolovat, zda do oběhu motorové nafty nevnikl vzduch, a to kontrolou těsnosti trubek a těsnění filtru 4c Vyčistit nebo je-li nutné vyměnit trysku 5a Zkontrolovat elektrické zapojení 5b Zkontrolovat termostat LI 5c Vyčistit a případně vyměnit elektrický ventil
Ventilátor se spouští a plamen se zapaluje, avšak tvoří kouř	1 Vzduch potřebný pro spalování není dostačující 2 Vzduch potřebný pro spalování je přebytečný 3 Používaná nafta je znečištěná nebo obsahuje vodu 4 Pronikání vzduchu do oběhu motorové nafty 5 Nedostatečné množství motorové nafty v hofiáku 6 Přebytečné množství motorové nafty v hořáku	1a Odstranit veškeré možné překážky nebo ucpávky ze sacího potrubí a/nebo z přívodu vzduchu 1b Ověřit si polohu regulačního kroužku vzduchu 1c Vyčistit kotouč hofiáku 2 Ověřit si polohu regulačního kroužku vzduchu 3a Vyměnit použitou motorovou naftu za novou 3b Vyčistit filtr motorové nafty 4 Zkontrolovat těsnost trubek a těsnění filtru nafty 5a Zkontrolovat hodnotu tlaku čerpadla 5b Vyčistit nebo vyměnit trysku 6a Zkontrolovat hodnotu tlaku čerpadla 6b Vyměnit trysku
Generátor se nevypíná	1 Poškozen elektrický ventil	1 Vyměnit těleso elektrického ventilu
Ventilátor se nevypíná	1 Termostat ventilátoru je poškozen	1 Vyměnit termostat FA

**REGOLAZIONE ELETTRUDI - REGULATION OF ELECTRODES - EINSTELLUNG DER ELEKTRODEN - REGULACIÓN ELECTRODOS - RÉGLAGE DES ÉLECTRODES - ELEKTRODE-AFSTELLING - REGULAGEM DOS ELETRODOS - ELEKTRODE JUSTERING - ELEKTRODIEN SÄÄTÖ - REGULERING AV ELEKTRODER - ELEKTRODREGLERING - REGULACJA ELEKTROD - РЕГУЛИРОВКА ЭЛЕКТРОДОВ - REGULACE ELEKTROD - ELEKTRODÁK BEÁLLÍTÁSA - REGULACIJA ELEKTROD - ELEKTROTLARIN AYARI**



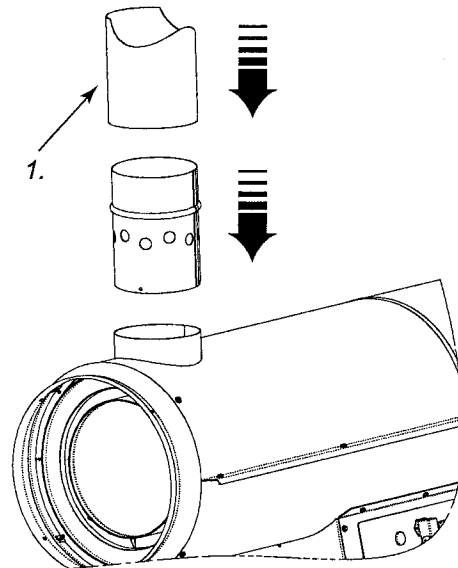
**REGOLAZIONE SERRANDA ARIA COMBURENTE - REGULATION OF COMBUSTION AIR SHUTTER - REGELUNG DER VERBRENNUNGSLUFTKLAPPE - REGULACIÓN REGISTRO AIRE PARA LA COMBUSTIÓN - RÉGLAGE DU RIDEAU AIR COMBURANT - AFSTELLING VERBRANDINGSLUCHTKLEP - REGULAGEM DA VÁLVULA DE AR COMBURENTE - ILTNÆRENDE LUFTSLUSE JUSTERING - POLTTOILMAN OTON SÄÄDÖT - REGULERING AV VARMLUFTSGITTERET - FLÖDESREGLERING LUFT-BRÄNSLESJÄLL - REGULACJO POKRYWY POWIETRZE Z PALIWEM - РЕГУЛИРОВКА ЗАСЛОНКИ ВОЗДУХА, ПОДДЕРЖИВАЮЩЕГО ГОРЕНИЕ - REGULACE HRADÍTKA SPALOVACÍHO VZDUCHU - ÉGÉSI LEVEGŐ ZSALU SZABÁLYOZÁSA - REGULACIJA LOPUTICE GORILNEGA ZRAKA - YANMA HAVASI KEPENK AYARI**



A = 3 mm (BV 77)

**SCHEMA DI FISSAGGIO - FLUE CONNECTIONS DIAGRAM - BEFESTIGUNG DES RAUCHABZUGS - ESQUEMA FIJACIÓN CHIMENEA - SCHÉMA DE FIXATION DE LA CHEMINÉE - AFVOERMONTAGESCHEMA - ESQUEMA DE FIXAÇÃO DA CHAMINÉ - SKORSTEN FASTGØRELSSESKEMA - SAVUPIIPUN KIINNITYSKAAVIO - OVERSIKT OVER FASTMONTERING AV SKORSTEIN - INFÄSTNING AV KAMINRÖR - SCHEMAT ZAMOCOWANIAKOMINA - СХЕМА КРЕПЛЕНИЯ ВОЗДУХОВОДА - SHEMA PRITRDITVE - SABİTLEME ŞEMASI -**

1. Ø 120 mm



**SCHEMA POSIZIONAMENTO TUBO FUMI - FLUE PIPE POSITIONING DIAGRAM - ANBRINGUNG DES ABZUGSROHRS - ESQUEMA POSICIONAMIENTO TUBO HUMOS - SCHÉMA DE POSITIONNEMENT DU CONDUIT DE FUMÉE - PLAATSINGSSCHEMA ROOKBUIS - ESQUEMA DE COLOCAÇÃO DO TUBO DA CHAMINÉ - RØGRØR INSTALLERINGSSKEMA - SAVUKAASUN POISTOPUTKIEN KIINNITYSKAAVIO - OVERSIKT OVER PLASSERING AV RØYKUTFØRSELSRØR - SKORSTENENS PLACERING OCH DIMENSIONER - SCHEMAT ZAINSTALOWANIA RURY SPALIN - СХЕМА РАСПОЛОЖЕНИЯ ДЫМОВОЙ ТРУБЫ - SCHÉMA UMÍSTĚNÍ TRUBEK NA KOUŘ - SHEMA POSTAVITVE CEVI ZA DIME - DUMAN BORULARINI YERLEŞTİRME ŞEMASI**

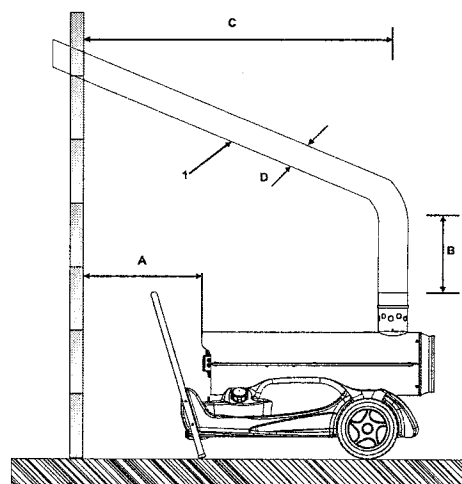
A= >1m

B= >1m

C= il più corto possibile/as short as possible/so kurz wie möglich/lo más corto posible/le plus court possible/zo kort mogelijk/o mais curto possível/så kort som muligt/lyhin mahdollinen/så kort som mulig/minsta möjliga avstånd/Najbardziej mo liwie krótki/Kak možno меньше/Pokud možno co nejkratší/A lehető legrövidebb/Čim več kratka/mümkün olduđu kadar kısa

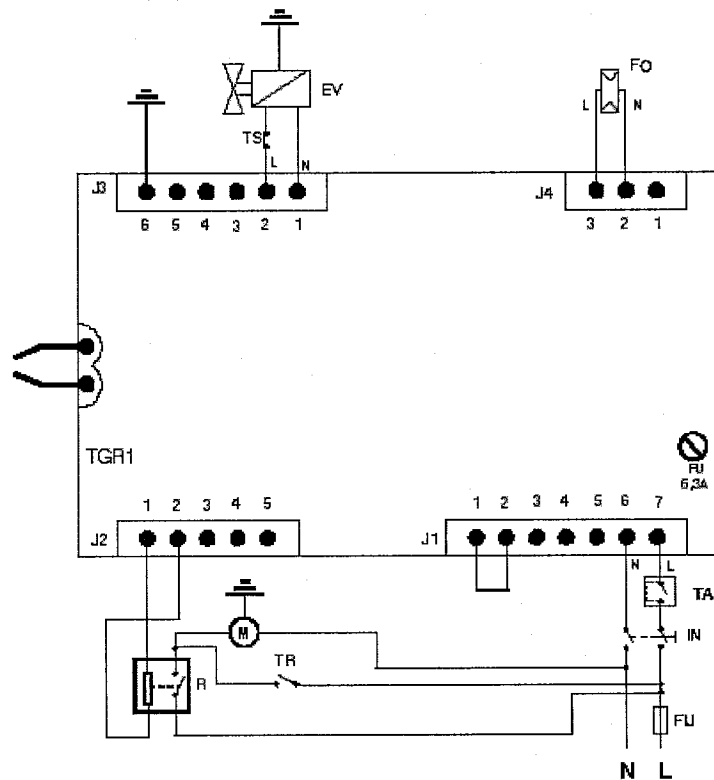
D= ≥ 120 mm

1= > 5°








**SCHEMA ELETTRICO - ELECTRIC DIAGRAM - ELEKTROSCHALTPLAN -  
ESQUEMA ALÁMRICO - SCHÉMA ÉLECTRIQUE - BEDRADINGSSCHEMA  
- ESQUEMA ELÉCTRICO - ELEKTRISK SKEMA - SÄHKÖKAAVIO - OVERSIKT  
OVER ELEKTRISKE FUNKSJONER - ELSHEMA - SCHEMAT ELEKTRYCZNY  
- ЭЛЕКТРОСХЕМА - SCHÉMA ELEKTRĚNY - VILLAMOS BEKÖTÉSI RAJZ -  
ELEKTRIČNA SHEMA - ELEKTRİK ŞEMASI**

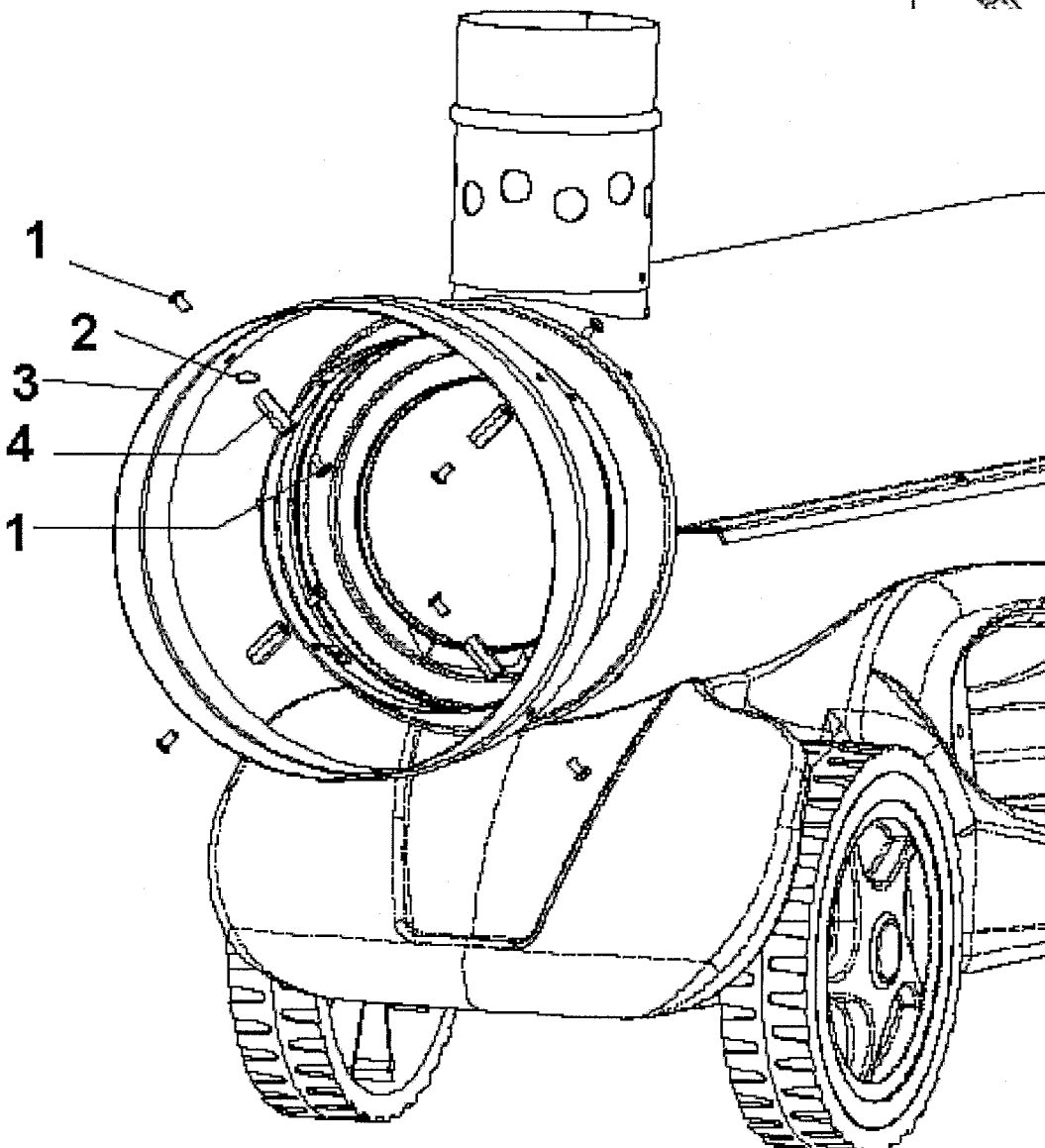


- FU**= Fusibile/Fuse/Schmelzsicherung/Fusible/Zekering/Fusivel/Sikring/Sulake/Sikring/Säkring/Bezpiecznik topikowy/Предохранитель/Tavná pojistka/Olvadóbiztosíték  
**EV**=elettrovalvola/Electric valve/Elektroventil/Electro-válvula/Électrovanne/Elektromagnetische klep/Eletroválvula/Sähköventiili/El ventil/Elektrozawór/Электрoкпан/  
 Elektrick ventil/Mágnesszelep  
**FO**=fotoresistenza/Photoresistance/Fotozelle/Fotorresistencia/Photorésistance/Fotoweerstand/Fotoresistència/Fotomodstand/Valovastus/Fotoresistens/Focell/  
 Fotoodpornoř/Fotorerezistor/Fotoelektrick odpor/Fotoellenállás  
**M**=motore ventilatore/Fan/Ventilatoromotor/Motor ventilador/Moteur ventilateur/Motorventilator/Motor do ventilador/Blæser motor/Moottorin tuuletin/Viftomotor/  
 Flåktmotor/Silnik wentylator/Motop ventilatora/Motor ventilátoru/Ventilátor motor  
**IN**=Interruttore-Riarmo/Switch-Reset/Schalter-Entrigelungs/Interruptor-Restablecimiento/Interrupteur-Rearmement/Schakelaar/Kontakt/Katkaisija/Bryter/  
 Brytarkontakt/Wyłącznik/Переключатель/Spinaã/Megszakító  
**TA**=presa termostato ambiente/Ambient therm. socket/Steckvorrichtung Raumthermostat/Toma termostato ambiente/Prise therm. ambient/Aansluiting kamerthermostaat/  
 Tomada term. ambiente/Indvendig temperatur term. stik/Huoneenlåmpõtermostaatin pistoke/Kontakt for romtermostaten/Uttag för extern term./Gniazdo termostatu  
 pokojowego/Pozetka termostata внешней среды/Zåsvka termostatu pro okolní ovzduří/Kõrnyezeti levegõ termosztát csatlakozó  
**R**=relé/Relay/Relais/Relê/Relæ/Relå/PrzeKaźnik/Реле  
**TGR1**=apparecchiatura di controllo/Control equipment/Steuergeråt/Dispositivo de control/Appareillage de contrõle/Controlle-instrument/Aparelhagem de controle/  
 Kontrolanordning/Valvontalaite/Kontrollapparat/Styrapparat/Aparatura kontrolna/Контрольные приборы/Kontrolni zafiizeni/Vezérlo készülék  
**TR**=termostato ventilatore/Fan thermostat/Ventilatorthermostat/Termostato ventilador/Thermostat ventilateur/Thermostaatventilator/Termostato do ventilador/Blæser  
 termostat/Tuulettimen termostaatti/Viftetermostat/Termostat flåkt/Termostat wentylator/Termostat ventilátoru/Ventilátor termosztát  
**TS**=termostato di sicurezza/Safety therm./Sicherheitsthermostat/Term. de seguridad/Thermostat de sécurité/Veiligheidsthermostaat/Term. de segurança/Sikkerheds  
 term./Varoermostaatti/Sikkerhetsterm./Såkerhetsterm.Termostat bezpieczeñstwa/Предохранительный термостат/Bezpeãnostni term./Biztonsági termosztát

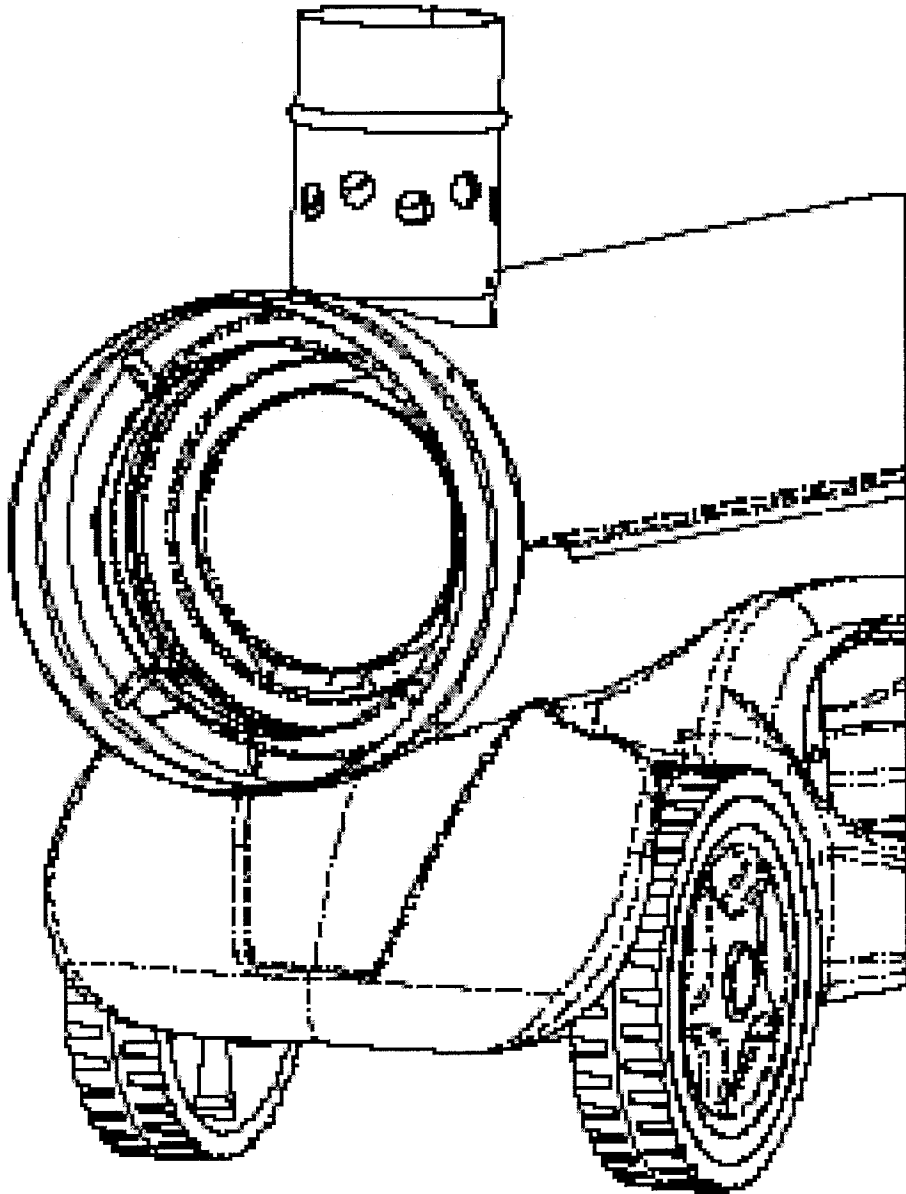
# KIT CANALIZZATORE - HOSE CONNECTION KIT - SCHLAUCH VERBINDER - KIT DE CANALIZATION

# 1

	X 8
	X 4
	X 4



2



**IT - Smaltimento del prodotto**

- Questo prodotto è stato progettato e fabbricato con materiali e componenti di alta qualità, che possono essere riciclati e riutilizzati.
- Quando ad un prodotto è attaccato il simbolo del bidone con le ruote segnato da una croce, significa che il prodotto è tutelato dalla Direttiva Europea 2002/96/EC.
- Si prega di informarsi in merito al sistema locale di raccolta differenziata per i prodotti elettrici ed elettronici.
- Rispettare le norme locali in vigore e non smaltire i prodotti vecchi nei normali rifiuti domestici. Il corretto smaltimento del prodotto aiuta ad evitare possibili conseguenze negative per la salute dell'ambiente e dell'uomo.

**GB - Disposal of your old product**

- Your product is designed and manufactured with high quality materials and components, which can be recycled and reused.
- When this crossed-out wheeled bin symbol is attached to a product it means the product is covered by the European Directive 2002/96/EC.
- Please inform yourself about the local separate collection system for electrical and electronic products.
- Please act according to your local rules and do not dispose of your old product with your normal household waste. The correct disposal of your old product will help prevent potential negative consequences for the environment and human health.

**DE - Entsorgung Ihres Altgerätes**

- Ihr Produkt ist aus hochqualitativen Materialien und Bestandteilen hergestellt, die dem Recycling zugeführt und wiederverwertet werden können.
- Falls dieses Symbol eines durchgestrichenen Müllcontainers auf Rollen auf diesem Produkt angebracht ist, bedeutet dies, dass es von der Europäischen Richtlinie 2002/96/EG erfasst wird.
- Bitte informieren Sie sich über die örtlichen Sammelstellen für Elektroprodukte und elektronische Geräte.
- Bitte beachten Sie die lokalen Vorschriften und entsorgen Sie Ihre Altgeräte nicht mit dem normalen Haushaltsmüll. Die korrekte Entsorgung Ihres Altgerätes ist ein Beitrag zur Vermeidung möglicher negativer Folgen für die Umwelt und die menschliche Gesundheit.

**ES - Cómo deshacerse del producto usado**

- Su producto ha sido diseñado y fabricado con materiales y componentes de alta calidad, que pueden ser reciclados y reutilizados.
- Cuando vea este símbolo de una papelera con ruedas tachada junto a un producto, esto significa que el producto está bajo la Directiva Europea 2002/96/EC.
- Deberá informarse sobre el sistema de reciclaje local separado para productos eléctricos y electrónicos.
- Siga las normas locales y no se deshaga de los productos usados tirándolos en la basura normal de su hogar. El reciclaje correcto de su producto usado ayudará a evitar consecuencias negativas para el medio ambiente y la salud de las personas.

**FR - Se débarrasser de votre produit usagé**

- Votre produit est conçu et fabriqué avec des matériaux et des composants de haute qualité, qui peuvent être recyclés et utilisés de nouveau.
- Lorsque ce symbole d'une poubelle à roue barrée à un produit, cela signifie que le produit est couvert par la Directive Européenne 2002/96/EC.
- Veuillez vous informer du système local de séparation des déchets électriques et électroniques.
- Veuillez agir selon les règles locales et ne pas jeter vos produits usagés avec les déchets domestiques usuels. Jeter correctement votre produit usagé aidera à prévenir les conséquences négatives potentielles contre l'environnement et la santé humaine.

**NL - Wegwerpen van uw afgedankte apparaat**

- Uw apparaat werd ontworpen met en vervaardigd uit onderdelen en materialen van superieure kwaliteit, die gerecycleerd en opnieuw gebruikt kunnen worden.
- Wanneer het symbool van een doorstreepte vuilnisemmer op wielen op een product is bevestigd, betekent dit dat het product conform is de Europese Richtlijn 2002/96/EC.
- Gelieve u te informeren in verband met het plaatselijke inzamelingsstelsel voor elektrische en elektronische apparaten.
- Gelieve u te houden aan de plaatselijke reglementering en apparaten niet met het gewone huisvuil mee te geven. Door afgedankte apparaten op een correcte manier weg te werpen helpt u mogelijke negatieve gevolgen voor het milieu en de gezondheid te voorkomen.

**PT - Descartar-se do seu produto velho**

- O seu produto está concebido e fabricado com materiais e componentes de alta qualidade, os quais podem ser reciclados e reutilizados.
- Quando o símbolo de um caixote do lixo com rodas e traçado or uma cruz estiver anexado a um produto, isto significa que o produto se

encontra coberto pela Directiva Europeia 2002/96/EC.

- Por favor informe-se sobre o sistema local para a separação e recolha de produtos eléctricos e electrónicos.
- Actue por favor em conformidade com as suas regras locais e, não se desfaça de produtos velhos conjuntamente com os seus desperdícios caseiros. Desfaça-se correctamente do seu produto velho ajudará a evitar consequências potencialmente negativas para o ambiente e saúde humana.

**DK - Bortskaffelse af dit gamle produkt**

- Dit produkt er designet og produceret med materialer af høj kvalitet, som kan blive genbrugt.
- Når du ser symbolet med en skraldespand, der er krydset over, betyder det, at produktet er dækket af EU direktiv nr. 2002/96/EC.
- Venligst sæt dig ind i de danske regler om indsamling af elektriske og elektroniske produkter.
- Venligst overhold de danske regler og smid ikke dine gamle produkter ud sammen med dit normale husholdningsaffald. den korrekte bortskaffelsesmetode vil forebygge negative følger for miljøet og folkesundheden.

**FI - Vanhan tuotteen hävittäminen**

- Tuotteesi on suunniteltu ja valmistettu korkealuokkaisista materiaaleista ja komponenteista, jotka voidaan kierrättää ja käyttää uudell.
- Kun tuotteessa on tämä ylivedetyn pyörillä olevan roskakorin symboli, tuote täyttää Euroopan Direktiivin 2002/96/EC.
- Ole hyvä ja etsi tieto lähimmästä erillisestä sähköllä toimivien tuotteiden keräysjärjestelmästä.
- Toimipaikallisten sääntöjen mukaisesti äläkä hävitä vanhaa tuotetta normaalin kotitalousjätteen joukossa. Tuotteen oikeanlainen hävittäminen auttaa estämään mahdolliset vaikutukset ympäristölle ja ihmisten terveydelle.

**NO - Kaste det gamle apparatet**

- Alle elektriske og elektroniske produkter skal kastes i atskilte gjenbrugsstasjoner som er satt ut av statlige eller lokale myndigheter.
- Når dette symbolet med en søppeldunk med kryss på er festet til et produkt, betyr det at produktet dekkes av EU-direktivet 2002/96/EF.
- Riktig avfallshåndtering av det gamle apparatet bidrar til å forhindre mulige negative konsekvenser for miljøet og folkehelsen.
- Hvis du vil ha mer detaljert informasjon om avfallshåndtering av gamle apparater, kan du kontakte lokale myndigheter, leverandøren av avfallshåndteringstjenesten eller butikken der du kjøpte produktet.

**SV - Undagörande av din gamla produkt**

- Din produkt är designad och tillverkad med material och komponenter av högsta kvalitet, vilka kan återvinnas och återanvändas.
- När den här överstrukna sopkorgen på en produkt, betyder det att produkten täcks av Europeiska Direktiv 2002/96/EC.
- Informera dig själv om lokala återvinnings och sophanteringssystem för elektriska och elektroniska produkter.
- Agera i enlighet med dina lokala regler och släng inte dina gamla produkter tillsammans med ditt normala hushållsavfall. Korrekt sophantering av din gamla produkt kommer att hjälpa till att för naturen och människors häls.

**PL - Usuwanie starego produktu**

- Zakupiony produkt zaprojektowano i wykonano z materiałów najwyższej jakości i komponentów, które podlegają recyklingowi i mogą być ponownie użyte.
- Jeżeli produkt jest oznaczony powyższym symbolem przekreślonego kosza na śmiecie, oznacza to że produkt spełnia wymagania Dyrektywy Europejskiej 2002/96/EC.
- Zaleca się zapoznanie z lokalnym systemem odbioru produktów elektrycznych i elektronicznych.
- Zaleca się działanie zgodnie z lokalnymi przepisami i nie wyrzucanie zużytych produktów do pojemników na odpady gospodarcze. Właściwe usuwanie starych produktów pomoże uniknąć potencjalnych negatywnych konsekwencji oddziaływania na środowisko i zdrowie ludzi.

**RU - Утилизация старого устройства**

- Ваше устройство спроектировано и изготовлено из высококачественных материалов и компонентов, которые можно утилизировать и использовать повторно.
- Если товар имеет с зачеркнутым мусорным ящиком на колесах, это означает, что товар соответствует Европейской директиве 2002/96/EC.
- Ознакомьтесь с местной системой раздельного сбора электрических и электронных товаров.
- Утилизируйте старые устройства отдельно от бытовых отходов. Правильная утилизация вашего товара позволит предотвратить возможные отрицательные последствия для окружающей среды и человеческого здоровья.

**CZ - Likvidace starého produktu**

- Produkt je navržen a vyroben za použití velmi kvalitních materiálů a komponent, které lze recyklovat a znovu použít.
- Když je produktu připevněn symbol s přeškrtnutým košem, znamená to, že je produkt kryt evropskou směrnicí 2002/96/EC.
- Informujte se o místním tříděném systému pro elektrické produkty.
- Řiďte se místními pravidly a nelikvidujte staré produkty spolu s běžným odpadem. Správná likvidace starého produktu pomůže zabránit případným negativním následkům pro životní prostředí a lidské zdraví.

**HU - Régi termékének eldobása**

- A terméket kiváló anyagokból és összetevőkből tervezték és készítették, melyek újrahasznosíthatóak és újra felhasználhatóak.
- Ha az áthúzott kerek szemetes szimbólumot látja egy terméken, akkor a termék megfelel a 2002/96/EK Európai Direktívának.
- Kérjük, érdeklődjön az elektromos és elektronikus termékek helyi szelektív hulladékgyűjtési rendjéről.
- Kérjük, a helyi törvényeknek megfelelően járjon el és régi termékeit ne a normális háztartási szeméttel dobja ki. A régi termék helyes eldobása segít megelőzni a lehetséges negatív következményeket a környezetre és az emberi egészségre nézve.

**HR - Zbrinjavanje proizvoda**

- Ovak je proizvod projektiran i proizveden s materijalima i komponentama visoke kvalitete, koji se mogu reciklirati i ponovno iskoristiti.
- Kada je na proizvodu prilijepljen simbol prekrizene kante sa kotačićima, znači da proizvod štite europske direktive 2003/96/EC.
- Potrebno je informirati se o lokalnom sistemu odvojenog skupljanja otpada za električne i elektronske proizvode.
- Poštivati lokalne propise na snazi i ne zbrinjavati stare proizvode u normalnom kućnom otpadu. Ispravno zbrinjavanje proizvoda pomaže u izbjegavanju mogućih posljedica po zdravlje čovjeka i prirodne okoline.

**SI - Končno odvajanje generatorja**

- Ta generator toplega zraka je bil načrtovan in proizveden z kakovostnimi materiali in sestavni deli se lahko predelujejo za ponovno uporabo.
- Kadar izdelek ima pritrjeno tablico z oznako z velikim zbiralnikom odpadkov z kolesi in ta oznaka je zaznamovana z križem, pomeni, da je izdelek zaščiten z Direktivo Evropske Skupnosti 2003/96/EC.
- Dobro vam priporočamo, da se informirate glede krajnjega sistema za izborna zbiranje električnih in elektronskih izdelkov.
- Vedno upoštevajte veljavne krajevne predpise in nikoli ne odvajajte stare izdelke skupaj z navadnimi hišnimi odpadki. Nepravilno odvajanje teh izdelkov lahko povzroči hude poškodbe osebam in okolju.

**TR - Ürünün bertaraf edilmesi**

- Bu ürün, dönüştürülmesi ve yeniden kullanımı mümkün yüksek kaliteli malzeme ve komponentler ile tasarlanmış ve üretilmiştir.
- Bir ürüne, x işaretli ile işaretlenmiş tekerlekli bir bidon sembolü yapıştirilmiş ise bu, ürünü 2003/96/EC Avrupa Direktifi uyarınca korunduğu anlamına gelir.
- Elektrik ve elektronik ürünler için ayrıştirilmiş toplama mahalli sistemine ilişkin bilgi almanız rica edilir.
- Yürürlükteki mevzuata uyunuz ve eski ürünleri normal ev atıkları ile birlikte bertaraf etmeyiniz. Ürünü doğru bertaraf edilmesi, çevre ve insan sağlığı üzerinde olası olumsuz sonuçların önlenmesine katkıda bulunur.

**LT - Informacija apie panaudotos elektrinės įrangos šalinimą**

- Panaudotą elektrinę ir elektroninę įrangą laikyti su kitomis atliekomis vartotojams draudžiama pagal Europos Sąjungos Direktivą 2002/96/EB.
- Šis ženklas, pavaizduotas ant įrenginio, informuoja, kad tai yra elektrinė arba elektroninė įranga, kuri panaudota negali būti laikoma kartu su kitomis atliekomis.
- Panaudotos elektrinės įrangos sudėtyje yra natūraliai aplinkai kenksmingų medžiagų. Tokios įrangos negalima laikyti sąvartynuose, ji turi būti atiduota perdirbimui.
- Informaciją apie panaudotos elektrinės įrangos rinkimo sistemą galima gauti įrenginių pardavimo vietose bei iš gamintojo arba importuotojo.

**EE - Informatsioon kasutatud elektrooniliste ja elektriseadmete likvideerimise kohta**

- See, seadmel olev märk informeerib, et tegemist on elektrooniliste või elektriseadmetega, mida pärast lõplikku kasutamist ei tohi hoida koos teiste jäätmetega.
- Kasutatud elektrooniliste ja elektriseadmete koostises on keskkonnale kahjulikke materjale. Selliseid seadmeid ei tohi hoida prügilates, need

tuleb anda ümbertöötlemiseks.

- Informatsiooni kasutatud elektrooniliste ja elektriseadmete kogumissüsteemist võib saada seadme müüjalt müügikohtades ja tootjalt või müüjalt.
- Erihist tähelepanu peaksid osutama tarbijad, kes kasutavad nimetatud seadmeid eramajapidamises. Arvestades asjaolu, et sellesse sektorisse satub kõige rohkem seadmeid, tähendab see, et nende osavõtt selektiivsest kasutatud seadmete kogumisest on eriti tähtis.
- Kasutatud elektrooniliste ja elektriseadmete hoidmine koos teiste jäätmetega on tarbijaile keelatud vastavalt Euroopa Liidu Direktiivile 2002/96/EB.

**LV - Informācija par izlietoto elektrisko un elektronisko ierīču utilizēšanu**

- Izlietotas elektriskā un elektroniskās ierīces izmest ar citiem atkritumiem lietotājiem ir aizliegts saskaņā ar Eiropas Savienības Direktīvu 2002/96/EB.
- Šis simbols, attēlots uz ierīces, informē, ka tā ir elektriska vai elektroniska ierīce, kuru pēc izlietošanas nedrīkst izmest kopā ar citiem atkritumiem.
- Informēra dig själv om lokala återvinning och sophanteringssystem för elektriska och elektroniska produkter.
- Ågera i enlighet med dina lokala regler och släng inte dina gamla produkter tillsammans med ditt normala hushållsavfall. Korrekt sophantering av din gamla produkt kommer att hjälpa till att för naturen och människors hälsa.

**GR - Απόρριψη του παλαιού προϊόντος σας**

- Το προϊόν σας είναι σχεδιασμένο και κατασκευασμένο από υλικά και συστατικά υψηλής ποιότητας, τα οποία μπορούν να ανακυκλωθούν και να επαναχρησιμοποιηθούν.
- Όταν σε ένα προϊόν υπάρχει το σύμβολο του τροχοφόρου διαγραμμένου κάδου απορριμμάτων, σημαίνει ότι το προϊόν καλύπτεται από την Ευρωπαϊκή Οδηγία 2002/96/EC.
- Παρακαλούμε ενημερωθείτε σχετικά με το ξεχωριστό τοπικό σύστημα συλλογής ηλεκτρικών και ηλεκτρονικών προϊόντων.
- Παρακαλούμε πράξτε σύμφωνα με τους τοπικούς κανονισμούς και μην απορρίπτετε τα παλαιά προϊόντα σας μαζί με οικιακά απορρίμματα. Η σωστή απόρριψη των παλαιών προϊόντων θα βοηθήσει στην αποτροπή αρνητικών συνεπειών στο περιβάλλον και την ανθρώπινη υγεία.

**SK - Likvidácia vášho starého prístroja**

- Keď sa na produkte nachádza tento symbol prečiarknutej smetnej nádoby s koleskami, znamená to, že daný produkt vyhovuje európskej Smernici 2002/96/EC.
- Všetky elektrické a elektronické produkty by mali byť zlikvidované oddelené od komunálneho odpadu prostredníctvom na to určených zberných zariadení, ktoré boli ustanovené vládou alebo orgánmi miestnej správy.
- Správnu likvidáciu starých zariadení pomôžete predchádzať potenciálnym negatívnym následkom pre prostredie a ľudské zdravie.
- Podrobnejšie informácie o likvidácii starých zariadení nájdete na miestnom úrade, v službe na likvidácii odpadu alebo u predajcu, kde ste tento produkt zakúpili.

**RO - Casarea aparatelor vechi**

- Această siglă (un coș de gunoi încercuit și tăiat) semnifică faptul că produsul se află sub incidența Directivei Consiliului European 2002/96/EC.
- Aparatele electrice și electronice nu vor fi aruncate împreună cu gunoiul menajer, ci vor fi predate în vederea reciclării la centrele de colectare special amenajate, indicate de autoritățile naționale sau locale.
- Respectarea acestor cerințe va ajuta la prevenirea impactului negativ asupra mediului înconjurător și sănătății publice.
- Pentru informații mai detaliate referitoare la casarea aparatelor vechi, contactați autoritățile locale, serviciul de salubritate sau distribuitorul de la care ați achiziționat produsul.

**BG - Изхвърляне на вашия стар уред**

- Когато този символ на задраскана кофа за боклук е поставен върху дадено изделие, това означава, че изделието попада под разпоредбите на Европейска директива 2002/96/EO.
- Всички електрически и електронни изделия трябва да се изхвърлят отделно от битовите отпадъци, в определени за целта съоръжения, посочени от държавните или местните органи.
- Правилното изхвърляне на вашия уред ще помогне за предотвратяване на възможни негативни последици за околната среда и човешкото здраве.
- За по-подробна информация за изхвърлянето на вашия стар уред се обърнете към вашата община, службите за събиране на отпадъци или магазина, откъдето сте купили своя уред.



DE - KONFORMITÄTSBESCHEINIGUNG  
GB - CERTIFICATE CE OF CONFORMITY  
IT - CERTIFICATO CE DI CONFORMITÀ  
ES - CERTIFICADO CE DE CONFORMIDAD  
FR - CERTIFICAT CE DE CONFORMITE  
NL - CE CONFORMITEITSVERKLARING  
PT - CERTIFICADO CE DE CONFORMIDADE  
DK - KONFORMITETS - SERTIFIKAT  
FI - KELPOISUUSTODISTUS  
NO - CE - KONFORMITETSERKLÆRING  
PL - DEKLARACJA ZGODNOŚCI CE  
RU - ДЕКЛАРАЦИЯ СООТВЕТСТВИЯ ЕС  
CZ - PROHLÁŠENÍ O DODRŽENÍ NAŘÍZENÍ EC  
HU - MEGFELELŐSÉGI BIZONYÍTVÁNY  
SI - DEKLARACIJA SKLADNOSTI  
TR - UYGUNLUK BELGESY  
HR - JAMSTVO KVALITETE  
LT - KILNOJAMI AUKŠTO SLŪGIO ORO ŠILDYTVUVAI  
LV - PĀRVIETOJAMIE GAISA SILDĪTĀJI AR PIESPĒDU GAISA PADEVĪ  
EE - KAASASKANTAV ŌHUSOOJENDI  
RO - ÎNCĂLZITOARE PORTABILE DE AER  
SK - PRENOSNÝ TLAKOVÝ TEPLOVZDUŠNÝ OHRIEVAČ  
BG - ПРЕНОСИМИ ОТОПЛИТЕЛИ ПОД НАЛЯГАНЕ

La sottostritta ditta: - The underwrite company: - Die unterzeichnende Firma: - La Firma que suscribe: - La société suivante: -  
 Ondergetekende: - A abaixo-escrita firma: - Det undertegnede selskap: - Herved erklærer vi: - Фирма: - Nižej podpisane: - Asağıda  
 imzası bulunan firma:

**DESA Europe B.V. Postbus 271 - 4700 AG Roosendaal - NL**

Dichiara sotto la propria responsabilità che la macchina: - Declares under its responsibility that the machine  
 Erklärt auf eigene Verantwortung, dass die Maschine: - Declara bajo su propia responsabilidad, que la máquina:  
 Atteste sous sa responsabilité que la machine: - Verklaart verantwoordelijk te zijn voor onderstaande machine:  
 Declara abaixo, a própria responsabilidade que la máquina: - Enkarer pri eget ansvar at mzikin:  
 Allekirjoittanut yritys ilmoittaa vastuuntuntoisena että laite vastaa laite: - Verklaart verantwoordelijk te zijn voor onderstaande machine:  
 Försäkrar under eget ansvar att maskinen - Przedsiębiorstwo świadome swojej odpowiedzialności oznajmie, że maszyna:  
 - Нидерланды Заявляет в свою ответственность что оборудование: - Prohlašujeme, že tyto modely odpovídají uvedeným  
 nariadením: - Alulírott vállalat felelőssége tudatában kijelenti, hogy a gép: - Asağdaki direktiflere uygun olduğunu: - Dole potpisana  
 tvrtka potvrđuje, da uređaj:

**Generatore d'aria calda - Hot air generator - Warmluftheizer - Generadores de aire caliente -**  
**Generateurs d'air chaud - Varwarmingstoestellen op gas - Gerador de ar quente - Luftopvarmer indretning**  
**- Ilmanlämmityslaite - Luftvarmeapparat - Varmluftpanna - Urządzenie ogrzewcze powietrza - Нагревательный**  
**прибор - Horkovzdušný agregát - Légfűtő berendezés - Generator toplega zraka za direktno ogrevanje - Sıcak**  
**hava jeneratörünün - Turbine zatopli zrak**

**BV 77**

E' conforme alle direttive: - The machine complies with: - Entspricht den: - Està realizada conforme a las directivas: - Est conforme  
 aux normes: - Is in overeenstemming met de richtlijnen: - E' conforme as diretrizes: - Apparatet modsvarer: - Laite vastaa: Er  
 i konformitet med EU-direktiv: - Mostvarar riktlinjerna enligt - Maszyna odpowiada: - Отвечает норме: Zařizení vyhovuje: - A gép  
 megfelel: - Se izjavi, da ti modeli so v skladu z predpisi: - Kendi sorumluluğuna altında beyan eder: - Uređaj odgovara:

98/37 CE, 91/368, 93/44, EMC 89/336, 92/31, 93/68, 73/23

Roosendaal, 06/11/2007

Augusto Millan (managing Director)

**DESA ITALIA s.r.l.**  
 via Tione, 12 - 37010 Pastrengo  
 (Verona) - Italy  
 www.desaitalia.com  
 info@desaitalia.com

**DESA POLAND Sp. Z.o.o**  
 ul Rolna 8, Sady  
 62-080 Tarnowo Podgorne, Poland  
 www.desapoland.pl -  
 office@desapoland.pl

**DESA UK Ltd.**  
 Unit 3 Easter Court Gemini  
 Business Park Warrington, Cheshire  
 WA5 7ZB United Kingdom